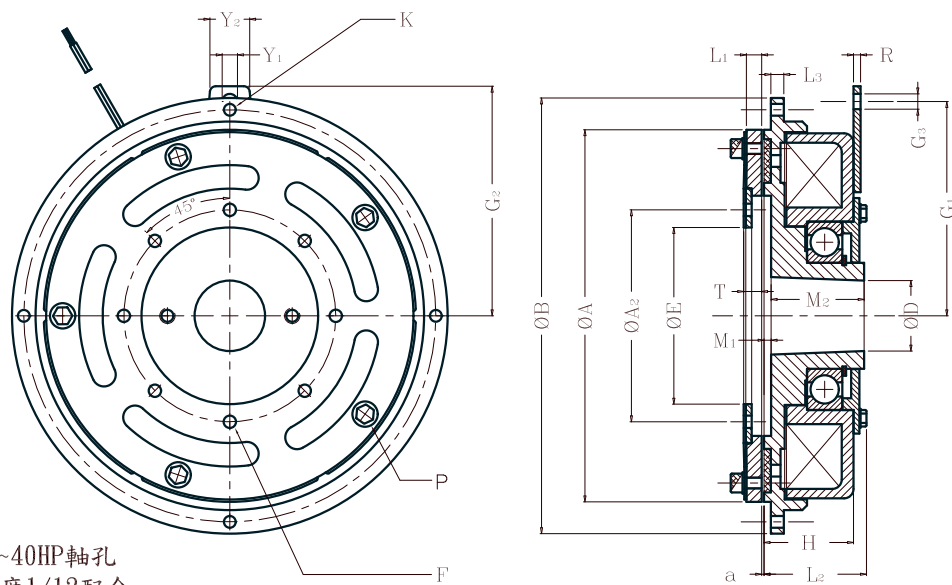


# HELISTAR

## ECS 型魚船用離合器



註：20~40HP軸孔  
錐度1/12配合

型號Model	ECS-20HP		ECS-30HP		ECS-40HP		ECS-90HP		ECS-160HP	
轉矩kg-fm	40		60		100		200		350	
電 流(A)	3.4		5.0		5.0		8.0		10	
徑 向 尺 寸	A	265	316	396	440	537				
	A <sub>2</sub>	210	180	220	220	255				
	B	310.5	370	458	500	597				
	E	136	150	185	185	220				
	F	3-10.5	8-10.5	8-12.5	8-12.5	10-17				
	G <sub>1</sub>	151	182	228	228	301				
	G <sub>2</sub>	161	195	241	241	315				
	G <sub>3</sub>	17.5	13	13	13	15				
	K	3-11 PCD.290	4-11 PCD.350	4-12 PCD.437	4-12 PCD.437	8-14 PCD. 567				
	P	3-M8 PCD.210	5-M10 PCD.284	5-M12 PCD.360	5-M12 PCD.408	8-M18 PCD.486				
	Y <sub>1</sub>	13	13	13	13	15				
Y <sub>2</sub>	30	33	33	33	62					
軸 向 尺 寸	H	63.5	76	83.5	83.5	124				
	L <sub>1</sub>	11	13	16	16	20				
	L <sub>2</sub>	78	87	97.5	97.5	191				
	L <sub>3</sub>	12	11	12	12	15				
	M <sub>1</sub>	6	6	6	6	9				
	M <sub>2</sub>	73	82	87	125	182				
	R	3.2	6	6	6	8				
	T	12.6	15.3	18.3	18.3	24				
a	0.5	0.7	0.8	0.8	0.8~1.0					
孔徑	D	59.8	64.8	59.8	64.8	59.8	64.8	70Key18*5	90key25*5.4	
軸承規格	6216		6218		6222		6222*2		6226*2	
適用馬力	20HP		30HP		40HP		90HP		160HP	

標準電壓DC24V

\*本公司保留產品規格尺寸設計變更或停用之權力\*